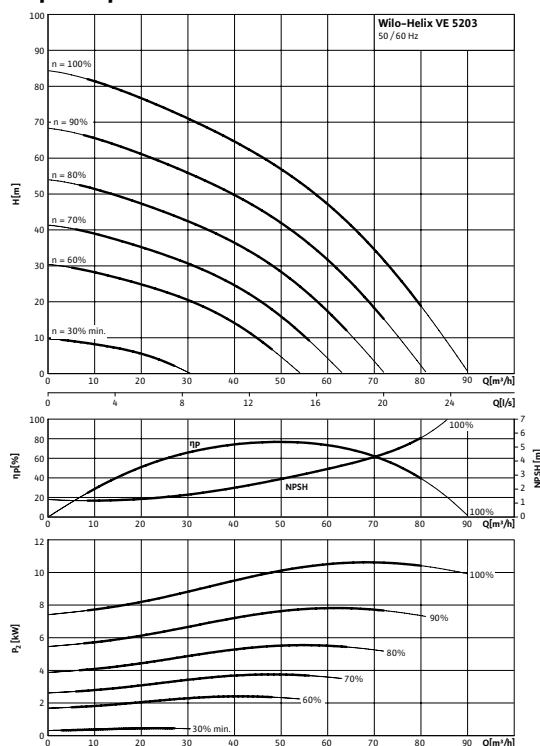


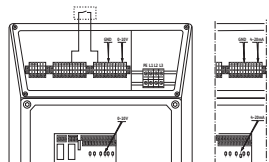
## Лист данных: Wilo-Helix VE 5203-3/16/E/K

### Характеристики



Характеристики насосов согласно ISO 9906, класс 2

### Электроподключение



### Мощность

|                                     |           |               |
|-------------------------------------|-----------|---------------|
| Температура перекачиваемой жидкости | $T$       | -20...+120 °C |
| Температура окружающей среды, макс. | $T$       | 50 °C         |
| Номинальное давление                |           | PN 16 бар     |
| Входное давление макс.              | $H$       | 10 бар        |
| Максимальное рабочее давление       | $p_{max}$ | 16 бар        |

### Минимальный индекс эффективности (MEI)

|                                        |             |
|----------------------------------------|-------------|
| Минимальный индекс эффективности (MEI) | $\geq 0,70$ |
|----------------------------------------|-------------|

### Мотор

|                                |                |
|--------------------------------|----------------|
| Класс изоляции                 | F              |
| Степень защиты                 | IP 55          |
| Подключение к сети             | 3~ В, 50/60 Гц |
| Номинальный ток 3~400 В, 50 Гц | $I_N$ 21,2 А   |

### Материалы

|                        |                              |
|------------------------|------------------------------|
| Рабочее колесо         | 1.4307                       |
| Корпус насоса          | EN-GJL-250 (с покрытием KTL) |
| Вал насоса             | 1.4057                       |
| Статическое уплотнение | EPDM                         |
| Mechanical seal        | Q1BE3GG                      |

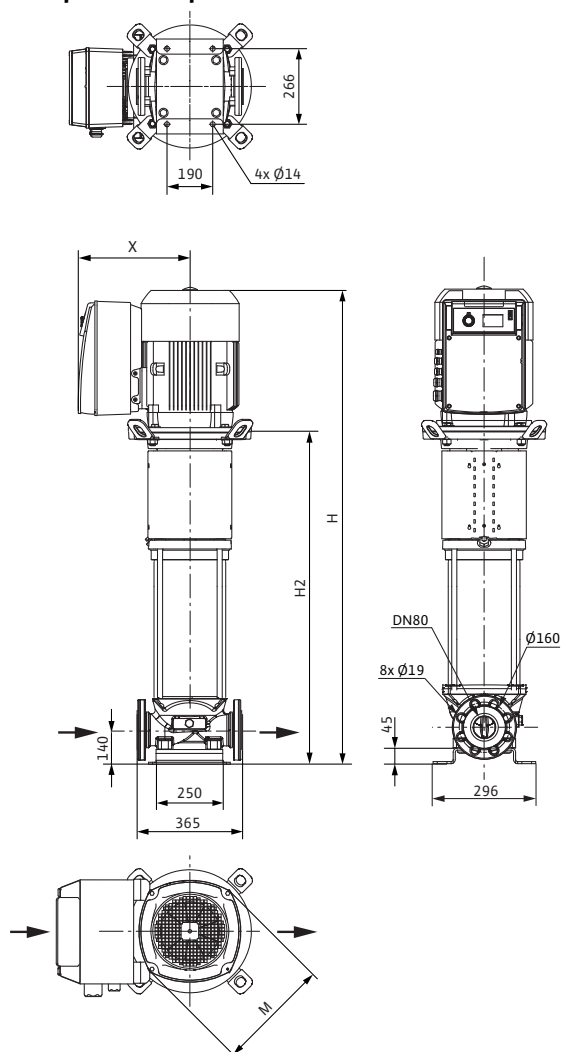
### Данные для заказа

|            |               |
|------------|---------------|
| Изделие    | Wilo          |
| Тип        | Helix VE 5203 |
| Арт.-№     | 4166231       |
| Вес, прим. | $m$ 217,0 кг  |

• = имеется, - = отсутствует

## Размеры и габаритные чертежи: Wilo-Helix VE 5203-3/16/E/K

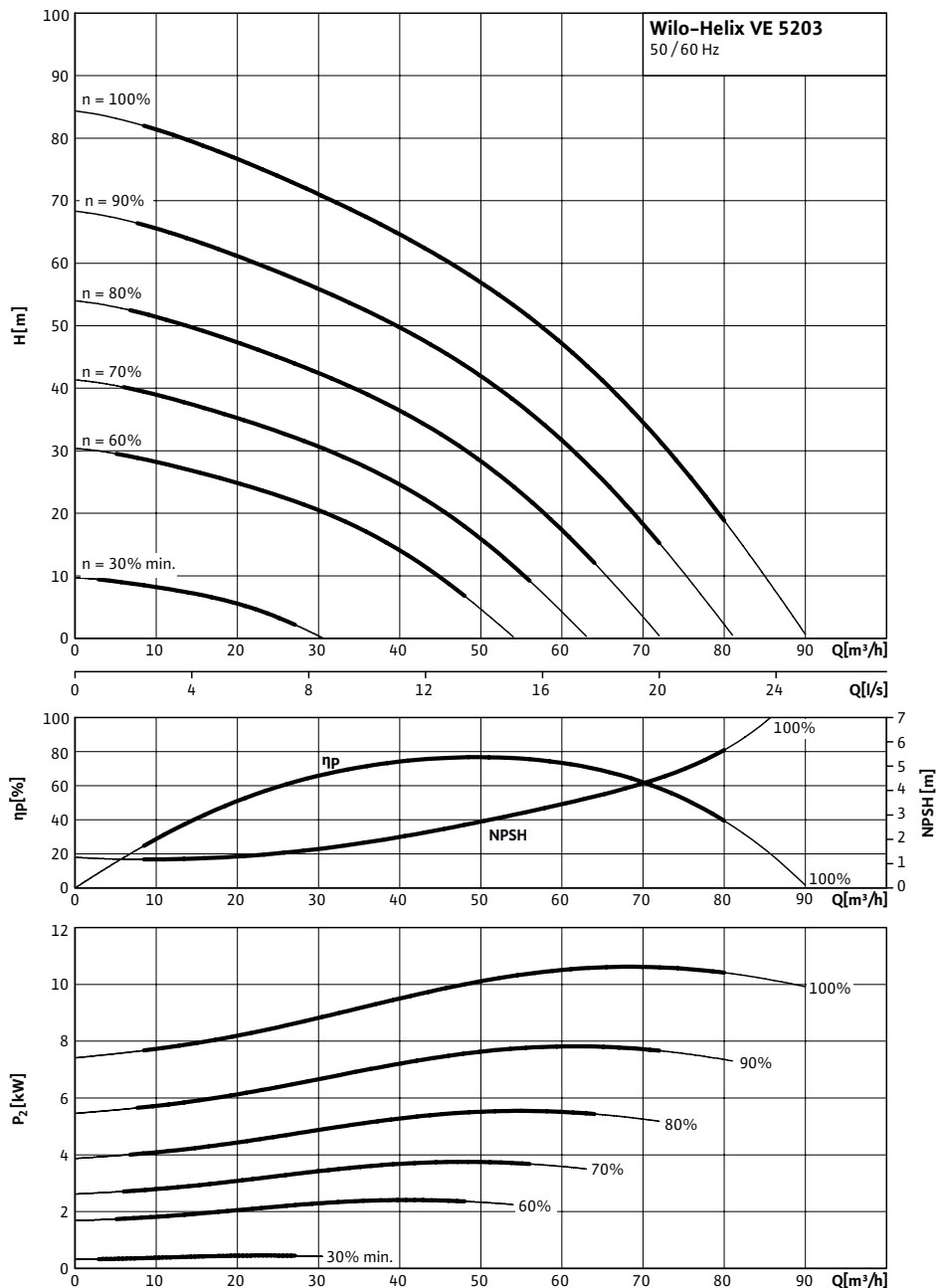
### Габаритный чертеж



|            |                 |         |
|------------|-----------------|---------|
| Размеры    | <i>H</i>        | 1379 мм |
| Размеры    | <i>H2</i>       | 913 мм  |
| Размеры    | <i>X</i>        | 398 мм  |
| Размеры    | $\varnothing M$ | 302 мм  |
| Размеры    | $\varnothing M$ | 302 мм  |
| Вес, прим. | <i>m</i>        | 217 кг  |

## Характеристики: Wilo-Helix VE 5203-3/16/E/К

Характеристики Индекс минимальной эффективности (MEI):  $\geq 0,7$



Характеристики насосов согласно ISO 9906, класс 2

**Данные для заказа: Wilo-Helix VE 5203-3/16/E/K**

| Данные для заказа                 |                        |          |
|-----------------------------------|------------------------|----------|
| Изделие                           | Wilo                   |          |
| Тип                               | Helix VE 5203          |          |
| Арт.-№                            | 4166231                |          |
| Номер EAN                         | 4048482230108          |          |
| Группа товаров со скидкой         | PG6                    |          |
| Вес брутто                        | <i>m</i>               | 239 кг   |
| Вес, прим.                        | <i>m</i>               | 217 кг   |
| Вид упаковки                      | Одноразовый поддон     |          |
| Длина x Ширина x Высота (упаков.) | 365мм x 296мм x 1379мм |          |
| Объем упаковки                    | <i>V</i>               | 148,99 l |
| Штук на поддон                    | 1                      |          |

## Тексты заявок: Wilo-Helix VE 5203-3/16/E/K

Нормальновсасывающий высокоэффективный многоступенчатый высоконапорный центробежный насос вертикального исполнения из нержавеющей стали с линейными подключениями и встроенным частотным преобразователем с воздушным охлаждением. Ступенчатый корпус, рабочие и ведущие колеса изготовлены из нержавеющей стали. Вся серия Helix оснащена удобным для пользователя скользящим торцевым уплотнением (X-Seal) в картриджном исполнении и стандартным уплотнением для простого обслуживания. Сменная муфта обеспечивает быструю и простую замену скользящего торцевого уплотнения без демонтажа мотора (моторы мощностью от 7,5 кВт). Мотор стандарта IEC уровня IE2, 3-фазный, 2-полюсный, со встроенным частотным преобразователем с воздушным охлаждением. Частотный преобразователь с плавной регулировкой частоты вращения от 24 до макс. 60 Гц (частота вращения мотора от 1440 до 3600 об/мин). Регулировка частоты вращения с помощью внешних сигналов. Защита: защита от перегрузки, пониженного/повышенного напряжения, высокой температуры окружающей среды, отсутствия фазы, блокировки насоса, короткого замыкания.

### **Вход:**

вход сигнала датчика 0–20 мА, 0–10 В

### **Выход:**

выход напряжения +24 В с макс. нагрузочной способностью контактов 50 мА. Беспотенциальный контакт для обобщенной сигнализации неисправности. 3 контрольных светодиода для индикации различных рабочих состояний.

Внешнее включение/выключение.

Варианты исполнения PN16 с овальными фланцами и контрфланцами, PN25 с фланцами круглой формы DIN или PN16 и PN25 со свободными фланцами круглой формы DIN согласно стандартам ISO 2531 и ISO 7005 в зависимости от размера насоса. Особая встроенная транспортировочная скоба для простой установки насоса. Допуск WRAS/KTW/ACS для всех деталей, находящихся в контакте с перекачиваемой средой (модель EPDM)

### **Материалы**

Рабочее колесо: 1.4307

Корпус насоса: EN-GJL-250 (с покрытием KTL)

Вал насоса: 1.4057

Статическое уплотнение: EPDM

Mechanical seal: Q1BE3GG

### **Мощность**

Температура перекачиваемой жидкости: -20...+120 °C

Температура окружающей среды, макс.: 50 °C

Входное давление макс.: 10 бар

### **Минимальный индекс эффективности (MEI)**

Минимальный индекс эффективности (MEI):  $\geq 0,70$

### **Мотор**

Класс изоляции: F

Степень защиты: IP 55

Подключение к сети: 3~ В, 50/60 Гц

Номинальный ток 3~400 В, 50 Гц: 21,2 А

### **Данные для заказа**

Изделие: Wilo

Тип: Helix VE 5203

Арт.-№: 4166231

Вес, прим.: 217,0 кг